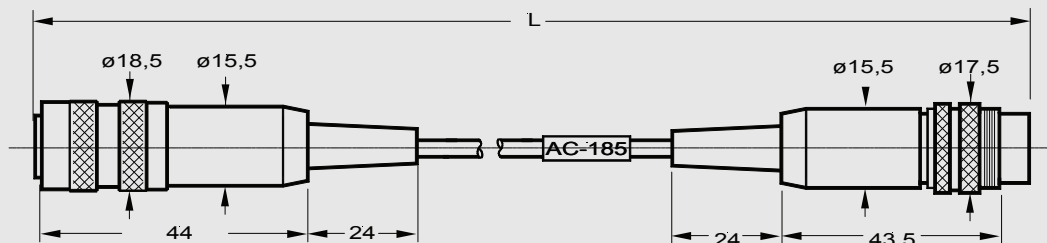




AC - 185

Verlängerungsleitung - Extension cable - Câble de rallonge



AC185-1 (910117)

Anwendung

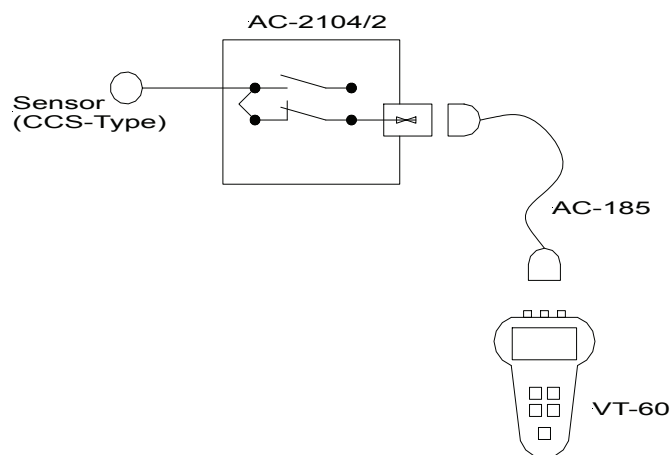
z.B. Anschlussleitung zur Adaption des VIBROTEST 60 an Klemmen-schutzgehäuse AC - 2104/2.

Application

e.g.: Connecting line for adaptation of VIBROTEST 60 to terminal protective housing AC - 2104/2.

Utilisation

p.ex.: ligne de jonction pour adaptation du VIBROTEST 60 à la boîte à bornes protectrice AC - 2104/2.



Technische Daten

Schraubverriegelung nach IEC 130-9
Kontaktanordnung 6-pol.
nach DIN 45322

Technical Data

Screw-type locking acc. to IEC 130-9
Contact arrangement, 6-pole,
acc. to DIN 45322

Données techniques

Verrouillage vissé d'après IEC 130-9
Arrangement de broches, 6-poles,
d'après DIN 45322

Kabelspezifikation

Cable specification

Spécification du câble

Typ

LiYCY 5 x 0,25 mm²

Type

LiYCY 5 x 0,25 mm²

Type

LiYCY 5 x 0,25 mm²

Gewicht

ca. 60 g/m

Weight

approx. 60 g/m

Poids

env. 60 g/m

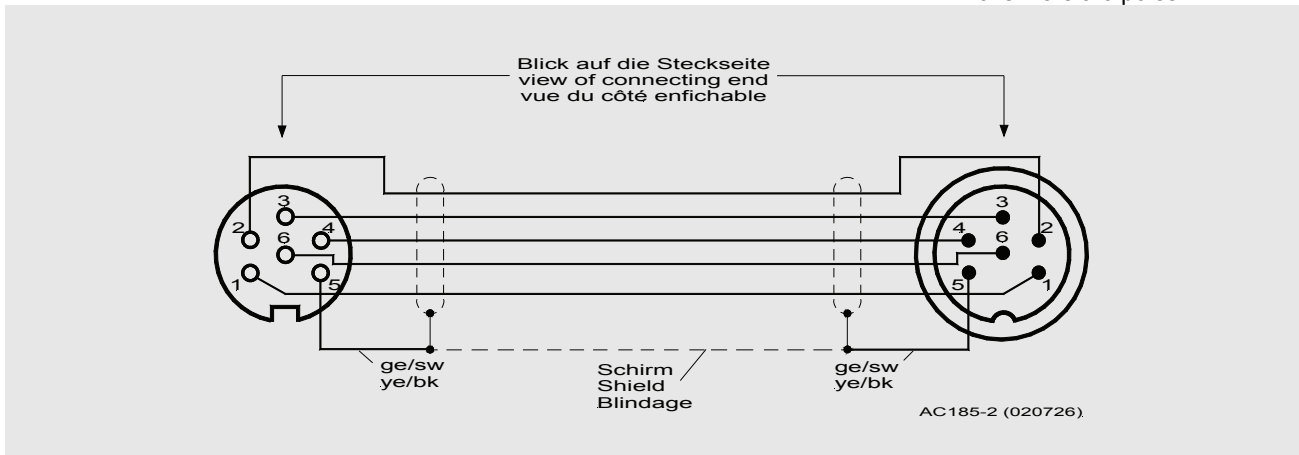
Anschlussplan

Connection diagram

Schéma de connexion

Buchse 6-polig
Socket 6-pole
fiche femelle à 6 poles

Stecker 6-polig
Plug 6-pole
fiche mâle à 6 poles



Anschlussplan des Verbindungskabels AC-185
Connection diagram of the connecting cable AC-185
Schéma de raccordement du câble de liaison AC-185