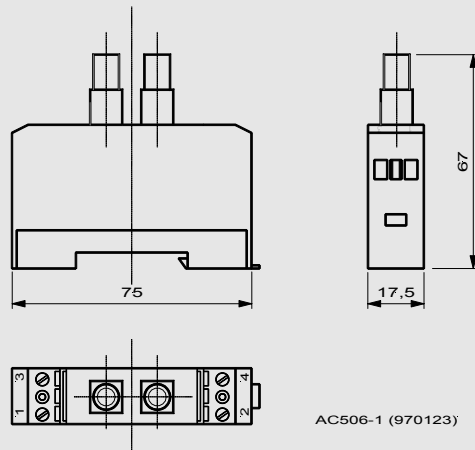




AC-506

Sicherungsmodul / Module with fuses / Module à fusibles



Allgemeines

Beim Einsatz von Schwing-Geschwindigkeitssensoren der Typen VS-1xx in explosionsgefährdeten Bereichen ist eine Vorschaltsicherung **zwingend** erforderlich.

Zur Aufnahme der Vorschaltsicherungen dient das Sicherungsmodul AC-506. Das Sicherungsmodul muss außerhalb des explosionsgefährdeten Bereichs montiert werden und darf **nicht** in explosionsgefährdeten Bereichen benutzt werden.

Gewicht 40 g

General Information

A line fuse is **obligatory** when using vibration velocity sensors types VS-1xx in hazardous areas.

The line fuses are incorporated into safety module AC-506. The safety module must be installed outside the hazardous area and must **not** be used in hazardous areas.

Weight 40 g

Généralités

Lors de l'utilisation de capteurs de la vitesse vibratoire du type VS-1xx dans des zones à danger d'explosion il est **obligatoire** d'avoir un fusible intercalé en amont.

Pour monter le fusible intercalé on dispose du module de sécurité AC-506. Le module de sécurité doit être monté hors de la zone à danger d'explosion et ne **doit pas** être utilisé dans des zones à danger d'explosion.

Poids 40 g

Technische Daten

Sicherungen

2 Glasrohr-Sicherungen
5 x 20, 14 mA flink

Technical Data

Fuses

2 Glass tube fuses-
5 x 20, 14 mA fast

Données techniques

Fusibles

2 fusibles en tubes de
verre 5 x 20, 14 mA à
action instantanée

Hinweis

Es dürfen nur oben angeführte Sicherungen verwendet werden.

Remark

Use only fuses as mentioned above.

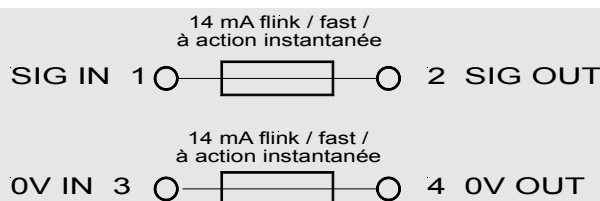
Remarque

Seuls les fusibles indiqués ci-dessus peuvent être utilisés.

Anschlussschema

Connection diagram

Schéma de raccordement



AC506-2 (061219)