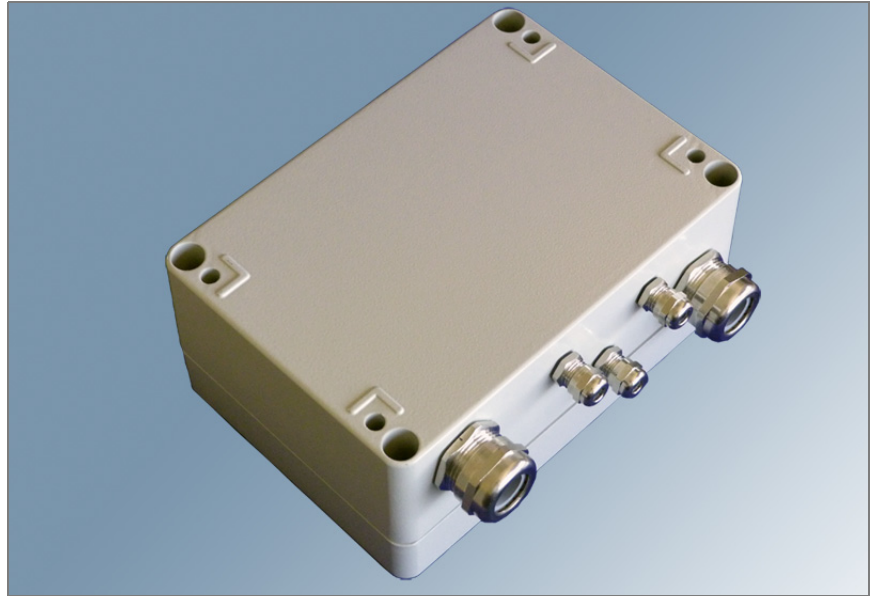




Coffret électrique AC-2123



Application

REMARQUE



Cette notice d'utilisation fait partie intégrante du produit. Lire intégralement et attentivement cette notice avant l'utilisation du produit.

Le AC-2123 est un coffret électrique. Il permet la réalisation de différentes installations électriques.

Contenu de la livraison

Les vis de fixation ne sont pas fournies avec le coffret.

Nombre de pièces :

- 3x M12 x 1,5 avec obturateur en laiton
- 2x M25 x 1,5 avec obturateur en laiton

Fournitures supplémentaires :

- 3x presse-étoupe fileté à compatibilité électromagnétique avec joint torique
- 2x presse-étoupe fileté à compatibilité électromagnétique avec joint torique



Caractéristiques techniques

Dimensions

(largeur, longueur, hauteur) : 140 mm x 200 mm x 91 mm

Poids : 1,75 kg

Matériau : Aluminium

Laquage externe : RAL 7032

Joint : Silicone neutre

Profilé support : TS 35

Température de service : -30...+100 °C

Indice de protection : IP-66 conformément
à la norme EN 60529

Presse-étoupes filetés

pour câbles : 3x M12 x 1,5 mm

Plage de serrage : 3–6,5 mm

Presse-étoupes filetés

pour câble : 2x M25 x 1,5 mm

Plage de serrage : 9–16 mm

Dimensions

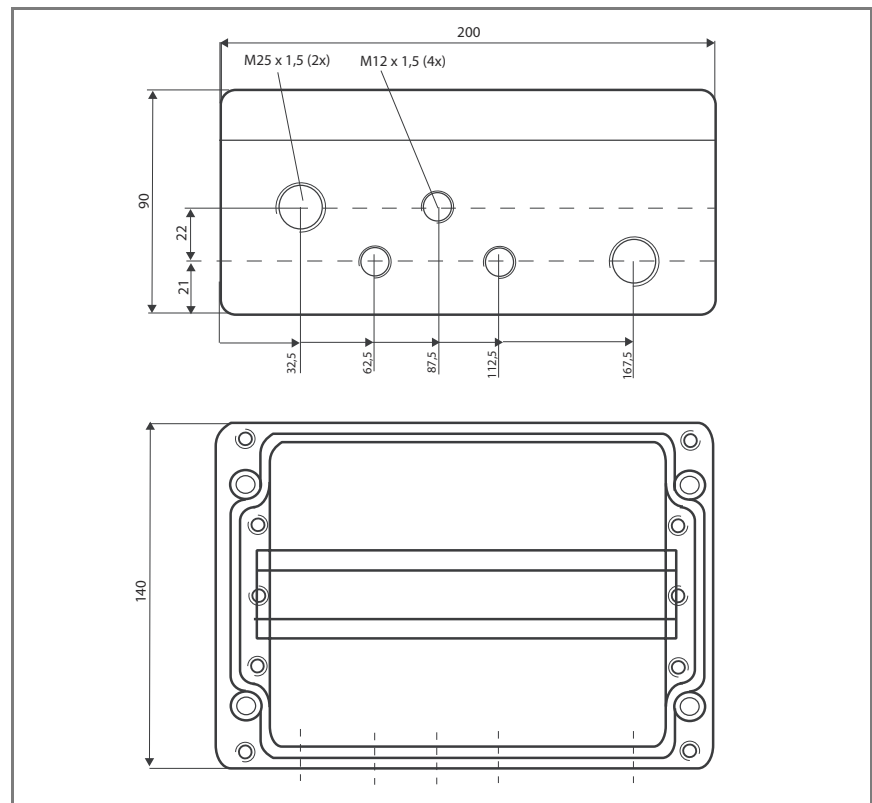
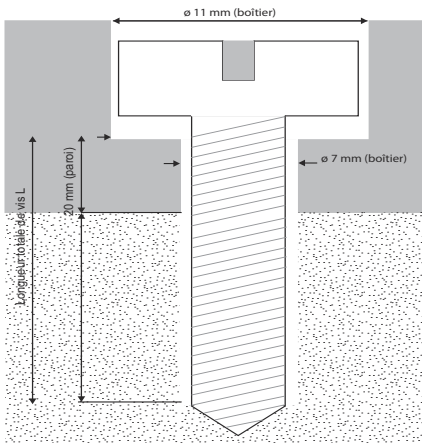


Figure 1) Dimensions du coffret de protection à pince AC-2123



Montage



Conditions requises

- ⇒ Ne pas fixer le coffret de serrage sur des pièces non fixées fermement ou en mouvement.
- ⇒ Faire attention à la température (rayonnement de chaleur) sur le lieu de montage.
- ⇒ Pour le montage, une surface de 200 mm x 140 mm est nécessaire.

Montage du coffret

L'espace correct entre les trous à percer est indiqué au dos du coffret.

Perçage des trous pour fixation murale

1. Commencer par effectuer une marque aux emplacements de perçage.
2. Percer quatre trous de fixation.
3. Démontez le couvercle du coffret.
4. Fixer le coffret : Visser les quatre vis de fixation (Ø tête de vis < 10,5 mm).
5. Brancher les capteurs.

REMARQUE



L'encastrement de câbles peut réduire la plage de température de service. Veuillez prendre ces éléments en compte lors du montage.

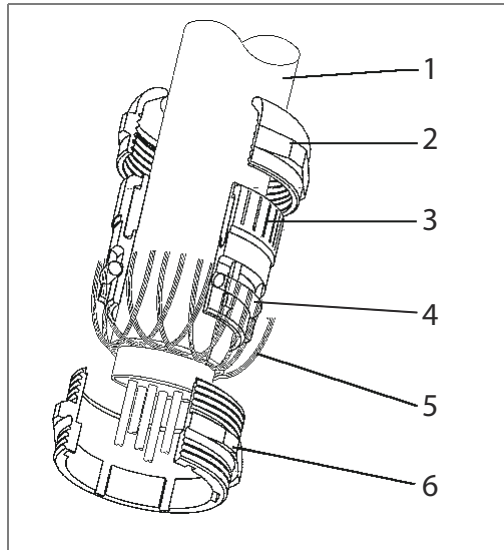
6. Insérer les conduites de capteurs entrantes dans les presse-étoupes filetés pour câbles et les fixer.

REMARQUE



Les presse-étoupes filetés pour câbles inutilisés ne doivent pas rester ouverts, sinon l'indice de protection (code IP) n'est plus garanti.

- ⇒ Veiller à ce que les joints toriques et surfaces d'étanchéité restent propres.
7. Obturer les presse-étoupes non utilisés, à l'aide des bouchons filetés fournis avec le coffret.
 8. Remonter le couvercle du coffret : Visser le couvercle, à l'aide de quatre vis de fixation.



1. Câble
2. Écrou d'accouplement
3. Serre-câble
4. Joint torique interne
5. Blindage de câble
6. Support intermédiaire

Figure 2) Installation du blindage dans le presse-étoupe fileté

