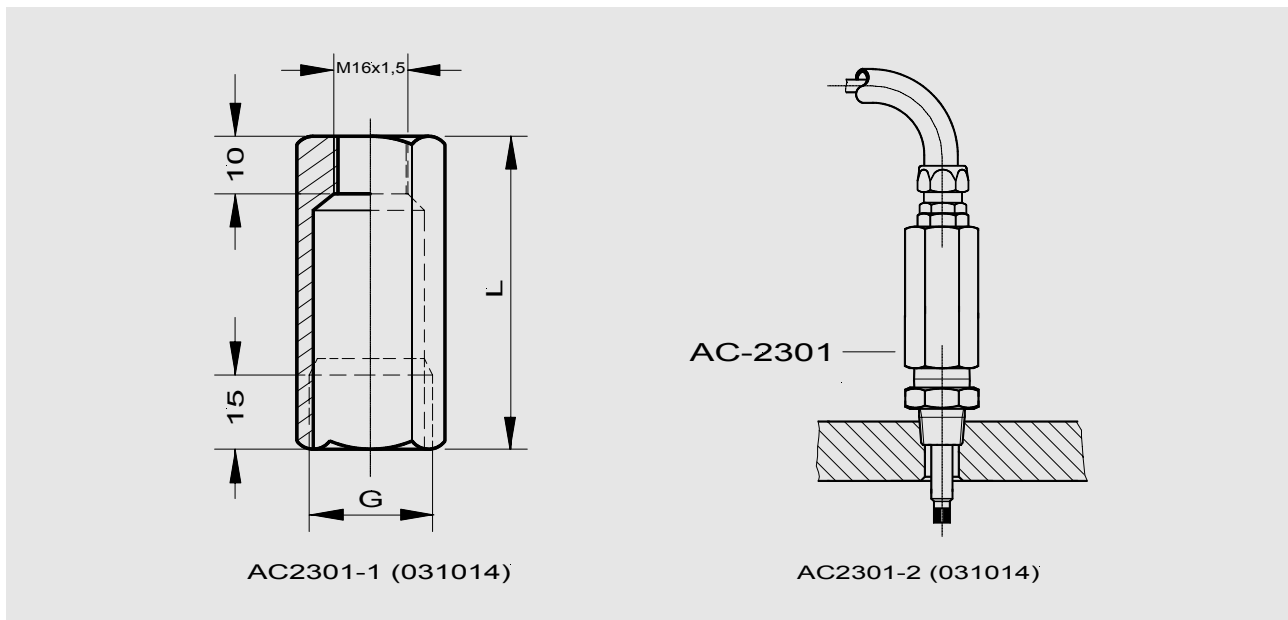




## AC - 2301

### Anschlussstück - Adapter - Manchon de raccordement



#### Anwendung

Bei beengten Montageräumen wird als Kabelschutz-Übergang das Anschlussstück eingesetzt. Für die Steckverbindung Sensor-/Verlängerungskabel ist ein Steckerschutzgehäuse notwendig.

#### Application

If the mounting space is limited the adapter is used as cable protection transition element. For the plug-in connection sensor cable/extension cable a junction box is required.

#### Utilisation

Pour des montages moins encombrants, on utilise un manchon de raccordement à la place d'une tête de raccordement. Les connexions entre capteur et prolongateur doivent être réalisées dans un boîtier de protection.

#### Abmessungen und Montage

- Sensorhalter und Sensor montieren
- Sensorabstand justieren
- Anschlussstück montieren (Gewinde sichern; z.B. LOCTITE Typ 500)

#### Dimensions and Assembly

- Mount sensor holder and sensor
- Adjust sensor distance
- Mount adapter (secure thread, e.g. by means of LOCTITE type 500)

#### Dimensions et Montage

- Monter le porte-capteur et le capteur
- Ajuster la distance entre capteur et surface de mesure
- Monter le manchon de raccordement (bloquer le filetage; p.ex. LOCTITE type 500)

**Bei Befestigung des Anschlussstückes den justierten Sensor nicht mehr verdrehen.**

**Do not twist the adjusted sensor when fixing the adapter!**

**Éviter toute torsion du capteur ajusté lors de la fixation du manchon de raccordement !**

# AC - 2301

## Bestellcode

A AC-     ◀ 

Anschlussstück			
----------------	--	--	--

B  ◀ 

Gewinde G	<input type="text" value="1"/> M10 x 1	<input type="text" value="2"/> M20 x 1	<input type="text" value="3"/> 3/4"-NPT	<input type="text" value="4"/> M14 x 1
-----------	--	--	---	--

C   ◀ 

Länge L in mm	<input type="text" value="25"/>	nur bei M 10 x 1 möglich	<input type="text" value="60"/>	für AC - 105
	<input type="text" value="40"/>	für AC - 149	<input type="text" value="80"/>	für AC - 103

D  ◀ 

Werkstoff	<input type="text" value="1"/> Messing vernickelt	<input type="text" value="2"/> rostfreier Stahl
-----------	---	---

E  ◀ 

Sondereinbarungen	<input type="text" value="0"/> nein	<input type="text" value="1"/> ja (genaue Angaben in Klartext notwendig !)
-------------------	-------------------------------------	--

▶ 

A	B	C	D	E	Summe Code-Ziffern
AC -	<input type="text" value="2"/> <input type="text" value="3"/> <input type="text" value="0"/> <input type="text" value="1"/>	<input type="text" value=""/>	<input type="text" value=""/>	<input type="text" value=""/>	<input type="text" value=""/>

AC2301-3 (031014)

## Ordering Code

A AC-     ◀ 

Adapter			
---------	--	--	--

B  ◀ 

Thread G	<input type="text" value="1"/> M10 x 1	<input type="text" value="2"/> M20 x 1	<input type="text" value="3"/> 3/4"-NPT	<input type="text" value="4"/> M14 x 1
----------	--	--	---	--

C   ◀ 

Length L in mm	<input type="text" value="25"/>	with M 10 x 1 only	<input type="text" value="60"/>	for AC - 105
	<input type="text" value="40"/>	for AC - 149	<input type="text" value="80"/>	for AC - 103

D  ◀ 

Material	<input type="text" value="1"/> Nickel plated brass	<input type="text" value="2"/> stainless steel
----------	--	--

E  ◀ 

Special Requirements	<input type="text" value="0"/> no	<input type="text" value="1"/> yes, as follows:
----------------------	-----------------------------------	---

▶ 

A	B	C	D	E	Check Sum
AC -	<input type="text" value="2"/> <input type="text" value="3"/> <input type="text" value="0"/> <input type="text" value="1"/>	<input type="text" value=""/>	<input type="text" value=""/>	<input type="text" value=""/>	<input type="text" value=""/>

AC2301-3 (031014)

## Code de commande

A AC-     ◀ 

Manchon de raccordement			
-------------------------	--	--	--

B  ◀ 

Filetage G	<input type="text" value="1"/> M10 x 1	<input type="text" value="2"/> M20 x 1	<input type="text" value="3"/> 3/4"-NPT	<input type="text" value="4"/> M14 x 1
------------	--	--	---	--

C   ◀ 

Longueur L en mm	<input type="text" value="25"/>	possible uniquement pour M10x1	<input type="text" value="60"/>	pour AC - 105
	<input type="text" value="40"/>	pour AC - 149	<input type="text" value="80"/>	pour AC - 103

D  ◀ 

Matière	<input type="text" value="1"/> laiton nickelé	<input type="text" value="2"/> acier inoxydable
---------	---	---

E  ◀ 

Exécutions spéciales	<input type="text" value="0"/> Non	<input type="text" value="1"/> Oui (Caratéristiques exactes à préciser)
----------------------	------------------------------------	---

▶ 

A	B	C	D	E	Total des codes
AC -	<input type="text" value="2"/> <input type="text" value="3"/> <input type="text" value="0"/> <input type="text" value="1"/>	<input type="text" value=""/>	<input type="text" value=""/>	<input type="text" value=""/>	<input type="text" value=""/>

AC2301-3 (031014)